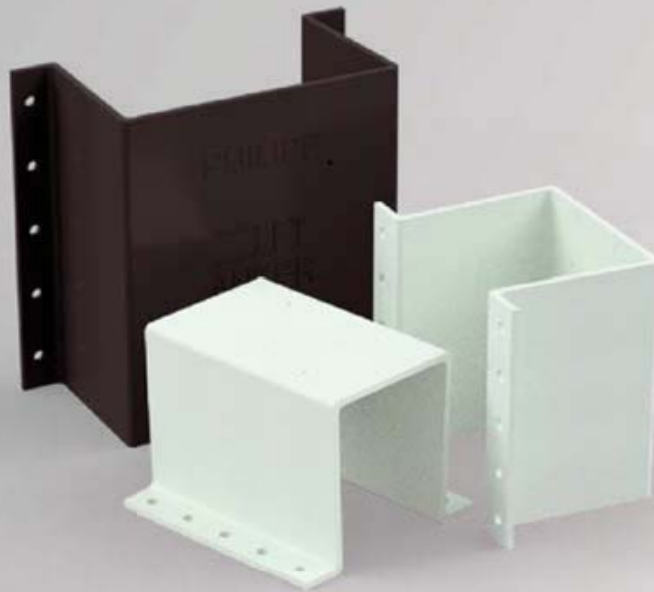


PHILIPPGRUPPE

PHILIPP FT-Anker



VB3-F-003-de - 08/19 - PDF

Einbauanleitung

Der PHILIPP FT-Anker

Der FT-Anker ist ein Befestigungselement mit dem Fenster und Türen schnell und einfach an Stahlbeton-Sandwich-elemente befestigt werden können.

Da der FT-Anker aus einer glasfaserverstärkten Kunststoffverbindung besteht, entstehen durch die Verwendung keine Wärmebrücken im Bauteil. Der FT-Anker ist erhältlich in den Breiten 60, 80 und 120 mm. Andere Dämmschichtstärken werden über Verstärkungen in der Tragschicht überbrückt (siehe Bild 3).

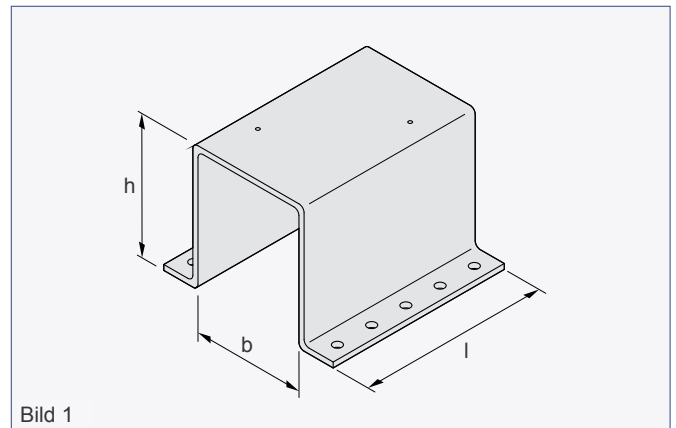


Bild 1

Tabelle 1: Abmessungen des FT-Ankers

Artikel-Nr.:	b [mm]	l [mm]	h [mm]
77FTA060	60	100	73
77FTA080	80	100	73
77FTA120	120	140	73

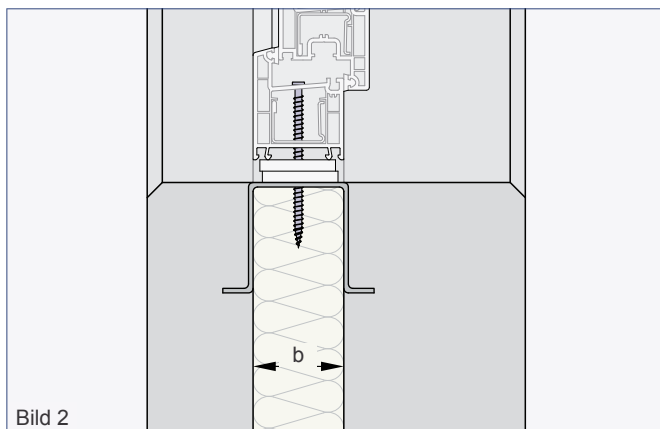


Bild 2

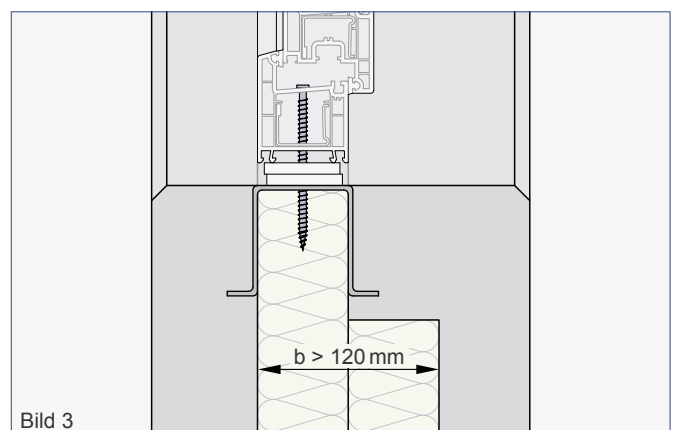


Bild 3

Vorteile des Fenster- und Türbefestigungsankers:

- **Einfacher Einbau**
bereits während der Fertigung der Sandwich-Elemente
- **Hohe Zeitersparnis**
durch schnelle Montage der Fenster und Türen auf der Baustelle
- **Mühe- und präzise Befestigung**
der Fenster- und Türelemente
- **Keine Wärmebrücken**
da auf Kunststoff basierendes Einbauteil

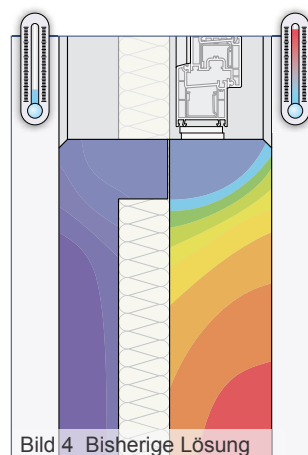


Bild 4 Bisherige Lösung

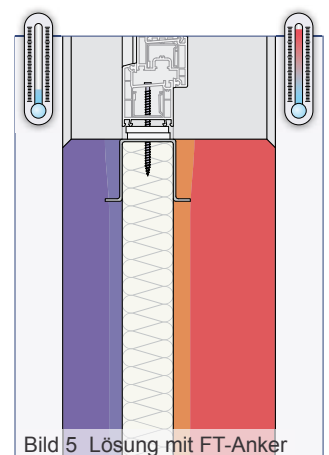


Bild 5 Lösung mit FT-Anker

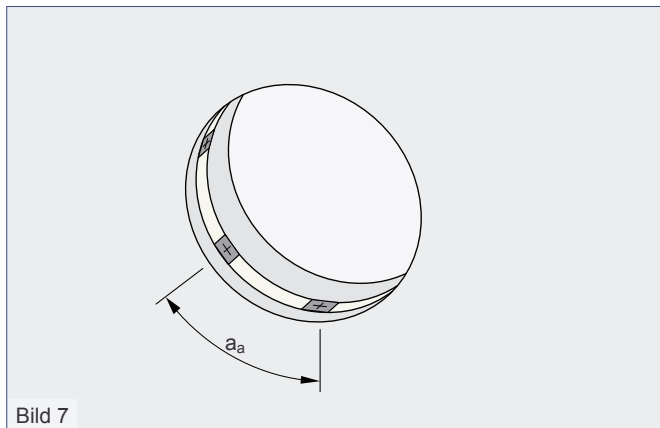
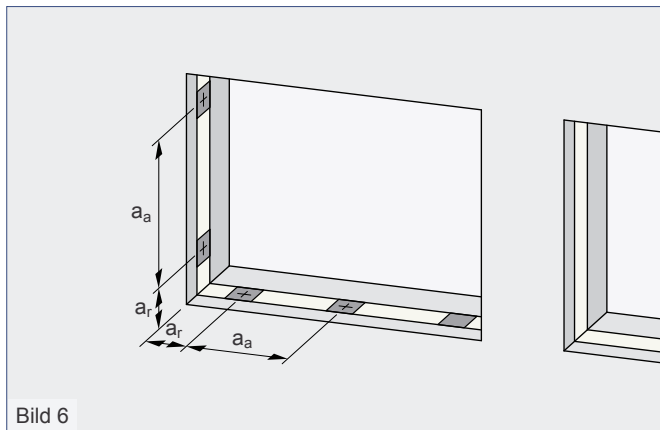
Einbaubedingungen

Rand- und Zwischenabstände

Der Einbau des FT-Ankers erfordert die Einhaltung von Rand- und Zwischenabständen. Bei viereckigen Öffnungen sind mindestens acht FT-Anker (2 Anker je Öffnungsseite) erforderlich. Je nach Öffnungsgröße ist die Anzahl unter Berücksichtigung der Zwischenabstände a_a zu erhöhen. Bei runden Öffnungen wird die Anzahl der Anker durch die Zwischenabstände a_a der Anker bestimmt.

Tabelle 2: Mindestrand- und Zwischenabstände

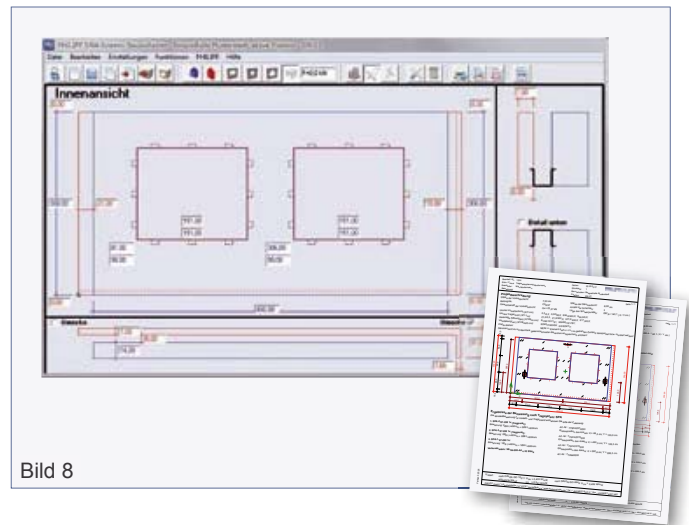
Artikel-Nr.:	a_r [mm]	a_a [mm]
77FTA060	150	500
77FTA080	150	500
77FTA120	150	500



Die hier angegebenen Rand- und Zwischenabstände sind ausschließlich Empfehlungen. Die jeweiligen Abstände sind mit den entsprechenden Herstellern der Einbauelemente abzustimmen.

Planung

Die Planung für den FT-Anker erfolgt schon in der von PHILIPP kostenlos zur Verfügung gestellten Bemessungssoftware für Stahlbeton-Sandwichelemente. Neben der Berechnung von Verbundankern kann über wenige Klicks die Verwendung von FT-Ankern in beliebigen Öffnungen gesteuert werden. Der auf einfachen Regeln basierende Vorschlag für die FT-Anker ersetzt aber letztendlich nicht die Absprache mit dem Fenster- und Türenbauer. In einer Stückliste erhalten Sie schnell den Überblick über die Anzahl der Einbauteile in einer Platte oder einem kompletten Projekt.



Brandschutz

Der FT-Anker entspricht der Brandklasse HB (langsames Brennen) nach der UL94 „Tests for Flammability of Plastic Materials for Parts in Devices and Applications“ gemäß IEC/DIN EN 60695-11-10.

Einbau

Der Einbau des U-förmigen FT-Ankers erfolgt bereits während der Fertigung der Stahlbeton-Sandwichelemente im Werk und gestaltet sich sehr einfach.

Werden Öffnungen mittels einer Holzschalung hergestellt, können die FT-Anker über im Winkel integrierte Löcher mit zwei Nägeln an der Schalung befestigt werden. Die Dämmung wird dann in den Öffnungsbereichen nicht nur auf den Frischbeton der zuvor betonierten Schicht aufgelegt sondern auch in den FT-Anker eingeklemmt.

Bei einer Stahlschalung werden die FT-Anker zuvor an die Dämmung geklemmt, dann bündig an die Schalung der Öffnung gelegt und ein wenig in den Frischbeton eingedrückt, so dass der mit der Lochung versehene Winkel vom Beton umschlossen wird. Die weitere Fertigung des Sandwich-Elements folgt dem normalen Ablauf im Werk.

Nach Montage der Stahlbeton-Sandwichelemente können die Öffnungselemente mit Selbstbohrschrauben präzise und schnell im Bereich der Dämmebene befestigt werden.

